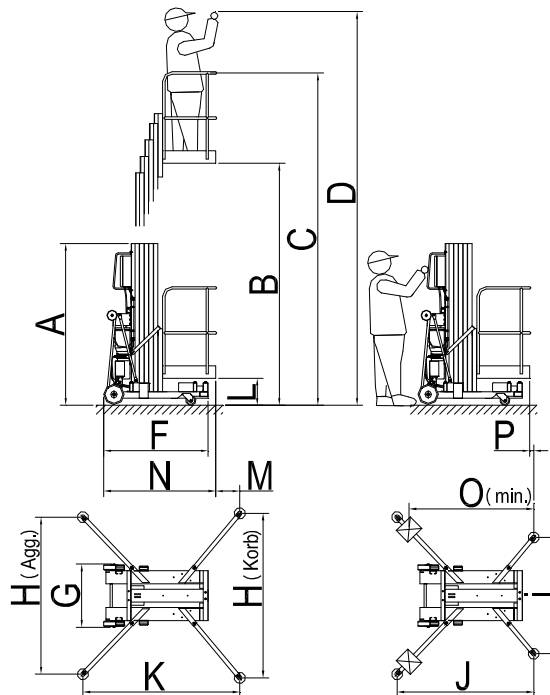


ALP-Personen-Lifte PHC-Serie

Stand 09/2008



| | Merkmale \ Typ | | 650 | 800 | 940 | 1100 | 1200 |
|-------|--|-------|-------------|-------------|-------------|-------------|-------------|
| D | Arbeitshöhe | m | 6,50 | 8,00 | 9,45 | 10,85 | 12,00 |
| B | Plattformhöhe | m | 4,50 | 6,00 | 7,45 | 8,85 | 10,00 |
| | Nutzlast | kg | 140 | 140 | 140 | 140 | 135 |
| A | Bauhöhe | m | 1,98 | 1,98 | 1,98 | 1,98 | 1,98 |
| G | Breite | m | 0,77 | 0,77 | 0,77 | 0,77 | 0,77 |
| N | Länge | m | 1,26 | 1,32 | 1,38 | 1,44 | 1,44 |
| H x K | Stellfläche innen | m x m | 1,25 x 1,26 | 1,41 x 1,39 | 1,53 x 1,50 | 1,74 x 1,78 | 2,04 x 2,05 |
| H x K | Stellfläche innen mit Ballastgewichten | m x m | 1,25 x 1,26 | 1,25 x 1,26 | 1,25 x 1,26 | 1,41 x 1,49 | 1,61 x 1,67 |
| H x K | Stellfläche außen | m x m | 2,04 x 1,95 | 2,43 x 2,28 | 2,73 x 2,55 | 3,24 x 3,10 | 3,67 x 3,47 |
| I x J | Stellfläche außen bei Wandeinsatz | m x m | 1,25 x 1,62 | 1,41 x 1,86 | 1,53 x 2,05 | 1,74 x 2,46 | 2,04 x 2,79 |
| M | Wandabstand | cm | 9 | 10 | 9 | 21 | 34 |
| | Ausfahrgeschwindigkeit ca. | sec | 28 | 26 | 21 | 26 | 26 |
| | Eigengewicht ohne Ballastgewichte | kg | 250 | 280 | 300 | 330 | 345 |
| | Eigengewicht mit Ballastgewichte | kg | 294 | 354 | 384 | 414 | 429 |